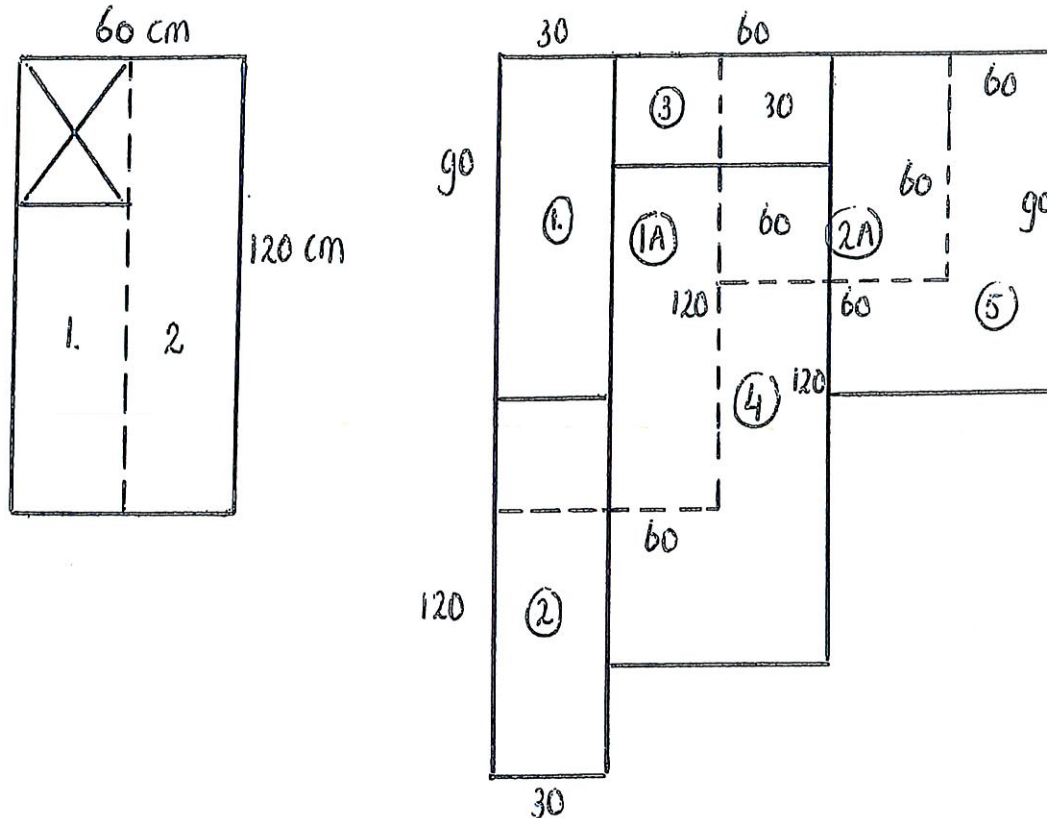


Leginstructie Jumpax vloersystemen



- Onderplaat van 60x120 doormidden snijden tot 30 breed en 120 lang.
Eén van die twee platen met 30cm inkorten tot 30x90 (1)
Plaat (2) 30x120 aanleggen
- Plaat van 60x120 daarnaast leggen echter ingekort naar 30 lang en 60cm breed (3)
Volle plaat aanleggen (4)
- Plaat die overblijft van inkorting (90x60) hiernaast leggen (5)
- Volle bovenplaat op de plaat 1,2,3, en 4 plaatsen (1A)
- Hiernaast een halve plaat leggen van 60x60 (2A)

Deze legwijze blijven volgen zodat er altijd een overlapping is van 30cm op de naden van de onderplaten.

Unifloor, expert in geluidsreducerende ondervloeren