



**Leginstructies Grande**  
rigid click

**Bedankt dat u voor onze vloer heeft gekozen. Als u uw nieuwe vloer zorgvuldig installeert en verzorgt, zal die er jaren perfect uitzien.**

**Lees alle instructies voor u start met de installatie. Bij een onjuiste installatie vervalt de garantie.**

## I. VOORBEREIDING

**BENODIGDHEDEN:** Afstandblokjes, rubberen hamer, lat, potlood, rolmeter, breekmes.

- Inspecteer elk paneel in daglicht voor installatie voor mogelijke zichtbare gebreken, inclusief fouten of discrepanties in kleur of glans. Controleer de randen van de vloer voor rechtheid en eventuele schade.
- Het is aanbevolen om de lengte van de panelen parallel te plaatsen met de richting van de belangrijkste lichtbron. Meng steeds de panelen van 3 tot 4 verpakkingen om tot het beste resultaat te bekomen.
- Verifieer of de condities van ondergrond en ruimte voldoen aan de specificaties zoals beschreven in deze handleiding. Als u onzeker bent van de kwaliteit of geschiktheid van de ondergrond, wacht met de installatie terwijl u contact opneemt op met uw leverancier.
- Een onvoorzichtige behandeling van de vloer voor de installatie kan uw vloer beschadigen. Wees voorzichtig bij de omgang en het vervoer van deze producten. Plaats dozen nooit op hun zij of verticaal, maar plaats ze vlak op grond.
- Vloeren kunnen zwaar en omvangrijk zijn. Gebruik steeds correcte technieken om deze producten op te heffen. Wanneer mogelijk, gebruik uitrusting om om te gaan met het materiaal. Hef nooit meer dan u veilig aankan; vraag om assistentie.
- Bereken de oppervlakte van de ruimte voor installatie en voorzie 5-10% extra voor snijafval.
- De omgeving waar de vloer wordt geïnstalleerd is van cruciaal belang voor een succesvolle installatie. De vloer is bedoeld voor gebruik binnenshuis. Deze binnenlocaties moeten ook voldoen aan klimatologische en structurele vereisten.
- In de meeste gevallen hoeft dit product niet te acclimatiseren. Als de dozen met vloerdelen echter binnen 12 uur voor het leggen meer dan 2 uur hebben blootgestaan aan uitzonderlijke temperaturen van minder dan 10 °C of meer dan 40 °C, moeten de vloerdelen wel acclimatiseren. Laat in dat geval de ongeopende dozen met planken minstens 12 uur op kamertemperatuur komen voordat u met het leggen begint. De kamertemperatuur dient tussen de 20 °C en 25 °C voor en tijdens de installatie.
- De vloer mag enkel worden geïnstalleerd in een temperatuur tussen 20 en 25°C. Een constante temperatuur moet worden behouden voor, tijdens en na de installatie. Draagbare verwarmingen worden niet aangeraden omdat deze de kamer en ondervloer niet voldoende verwarmen. Diesel/kerosineverwarmers horen nooit te worden gebruikt.

- Na de installatie mag de vloer niet blootgesteld worden aan temperaturen lager dan 10°C of hoger dan 50°C.
- Voor oppervlaktes groter dan 400 m<sup>2</sup> en/of lengtes van meer dan 20 m, kan u gebruik maken van uitzetprofielen.

## II. ONDERVLOER INFORMATIE

- De vloer kan geïnstalleerd worden bovenop de meeste harde ondervloeren, mits dat deze schoon, droog, stevig vastgemaakt, structureel integer en vlak zijn met een tolerantie van 5 mm over een lengte van 3 meter.
- De ondervloer mag niet meer hellen dan 25 mm per 2 meter in elke richting.
- Holtes, diepe groeven, uitzettingsvoegen en andere oneffenheden van de ondervloer moeten worden opgevuld met opvulmiddel en egalisatiemengsel.
- De ondervloer moet schoon zijn, vrij van overtollig vocht en zout. Verwijder vuil, verf, olie, was, vernis, olie, oplosmiddelen en overige verontreinigingen. Gebruik geen producten gebaseerd op olie, oplosmiddelen of citrusolie in de voorbereiding van de ondervloer. Deze zouden de nieuwe vloer kunnen beschadigen.
- Ook al is deze vloer waterbestendig, dient deze niet als vochtscherm; De verdamping van vocht uit het beton mag niet meer dan bedragen 8 lb / 3,63 kg (ASTM F1869) / 90% RH (ASTM F2170) met een pH-limiet van 9 / max. 2,5% vocht (CM-methode).
- Dit product is niet geschikt voor installatie in ruimtes met risico op overstromingen, zoals sauna's en buitenruimtes.
- Bestaande vellen vinylvloeren mogen niet zwaar worden opgevuld en mogen niet meer dan één laag in dikte overschrijden. Zachte onderlagen en zachte substraten verminderen de inherente sterkte van de producten bij het weerstaan van deuken.

## HOUTEN ONDERVLOEREN

- Indien deze vloer bestemd is voor installatie bovenop een bestaanden houten ondervloer, wordt het aangeraden om losse planken te herstellen voor de installatie.
- Nagel de ondervloer elke 15 cm vast langs de randen om piepen te voorkomen.
- Kelders en kruipruimtes moeten droog zijn. Het is nodig om 0.15 mm poly-film vochtscherm te gebruiken om de aarde in kruipruimtes 100% te bedekken.
- Leg de planken kruiselings op de bestaande vloer
- Alle andere soorten ondervloeren - multiplex, OSB-plaat, spaanplaat etc. moeten stevig genoeg zijn en moeten zijn geïnstalleerd volgens de aanwijzingen van de producent.

## BETONNEN ONDERVLOEREN

- Bestaande betonnen ondervloeren moeten volledig uitgehard zijn, minstens 60 dagen oud, glad, permanent droog, schoon en vrij zijn van elk vreemd materiaal zoals stof, was, oplosmiddelen, verf, vet, olie en oude lijmresten. Uithardingsmiddelen kunnen voor bindingsproblemen zorgen en worden niet aangeraden.
- Het is aanbevolen om een poly-film vochtscherm te gebruiken van minstens 0.15 mm tussen de betonnen ondervloer en de vloer.

## INSTALLLEER NIET BOVENOP

- Tapijt
- Bestaande vinyl vloer met een acoustische (zachte) laag
- Een zwevende vloer, loose lay, of linoleum met perimeterfixatie
- Hardhouten vloeren / houten ondervloeren die direct op het beton of op houten balken of multiplex op beton liggen.

## Vloerverwarming:

De vloer kan zwevend gelegd worden op een ingebedde vloerverwarming van 1/2 inch / 12 mm. De maximale operationele temperatuur mag nooit boven de 30 °C uitkomen. Gebruik van een in de vloer geïntegreerde temperatuursensor wordt aanbevolen om oververhitting te voorkomen.

- Schakel de vloerverwarming uit: 24 uur voor, tijdens en na het leggen van de vloer.
- Bij installatie op pas geplaatste vloerverwarmingssystemen: schakel deze voor installatie in op maximale capaciteit om restvocht uit de cementlaag van de vloerverwarming te verwijderen. Let wel op dat 24 uur voor het leggen deze uitstaat.
- Zorg dat de temperatuur in de ruimte voor en tijdens het leggen van de vloer constant is en tussen 20-25 °C ligt.
- De vloertemperatuur aan de oppervlakte mag niet hoger zijn dan 30°C
- Nadat de installatie voltooid is, moet de vloerverwarming gradueel opgestart worden (vermeerderingen met 5 graden) tot normale operationele omstandigheden.
- Voor extra informatie verwijzen we naar de aanbevelingen van de producent van de vloerverwarming.

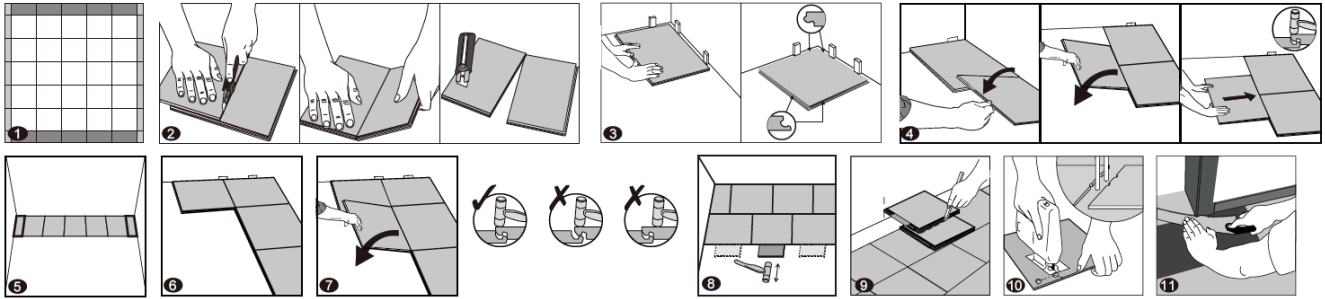
**Let op:** Elektrische verwarmingsmatten die niet in de ondervloer zijn geïntegreerd, zijn niet geschikt voor gebruik onder de vloer. Bij gebruik van elektrische matten die niet in de ondergrond zijn geïntegreerd en direct onder de vloer liggen, kan het recht op garantie bij schade vervallen. Het is het beste om de vloer op een vloerverwarmingssysteem te leggen dat is geïntegreerd in de ondervloer en daarbij de hierboven beschreven aanwijzingen te volgen.

## III. INSTALLATIEMETHODE

- Verwijder plinten, lijstwerk, wandvoeten, huishoudelijke apparaten en meubilair van de ruimte. Voor het beste resultaat kunnen deurposten worden ondersneden en de nieuwe vloer er onder worden geïnstalleerd. Veeg en stofzuig de ondervloer om gruis en stof te verwijderen na het voorbereidende werk.
- Bij een zwevende vloer moet u altijd een uitzetvoeg van 8mm laten tussen de panelen en de muur, alsook tussen de panelen en voorwerpen zoals buizen, zuilen, trappen, enz. Deze voegen zullen bedekt worden met profielen nadat de vloer geplaatst is.
- Plan de layout van de ruimte zo dat de groef tussen twee panelen niet recht bovenop een groef of naad in de ondervloer vallen. Vermijd stukjes kleiner dan 30 cm aan het begin of einde van een rij.
- Installeer uw keukenkasten niet direct over uw vloer. De kwaliteit van de vloer is gegarandeerd zolang deze vrij kan bewegen.
- Bepaal de legrichting. Het wordt aanbevolen om de lengte van de panelen parallel te plaatsen met de richting van de belangrijkste lichtbron.
- Meet het oppervlak van de vloer op: De laatste rij mag niet minder dan 50 mm breed zijn. Pas zo nodig de breedte van de eerste rij aan. Leg in nauwe gangen de vloer in de lengterichting.

- **ONDERLAAG:** Als de vloer zelf geen onderlaag heeft, wordt geadviseerd om een andere onderlaag aan te brengen om het geluidscomfort te verbeteren en onregelmatigheden in de ondervloer te nivelleren. Het beste resultaat wordt bereikt met een onderlaag van 1 mm tot max. 1,5 mm dik met een hoge dichtheid (> 11.2 lbs / ft<sup>3</sup> / > 180 kg/m<sup>3</sup>) en hoge druksterkte (> 200 kPa), die het kliksysteem ondersteunt in het dagelijks gebruik. Onderlagen met lage dichtheid en onvoldoende druksterkte kunnen het kliksysteem beschadigen, en daarmee vervalft de garantie.

## LINIAIR PATROON



1. **BELANGRIJK:** Meet het te installeren gebied, de rijen van de tegenoverliggende muren moeten dezelfde breedte hebben. Pas de breedte en de lengte van de eerste te installeren tegel dienovereenkomstig aan. In smalle gangen wordt aangeraden om de vloer evenwijdig aan de lengte van de hal te leggen.

2. Om de tegel te snijden: gebruik een eenvoudig mes en liniaal en snij met de bovenzijde naar boven zwaar en meerdere keren op dezelfde plek. Het mes gaat niet door het oppervlak maar maakt een diepe snede. U kunt vervolgens de ene helft van de tegel optillen en met uw andere hand de tweede tegel te houden dichtbij de snede. De vloerplaat splitst natuurlijk.

3. Eerste rij, eerste tegel: Na het aanpassen van de afmetingen van het eerste paneel zoals hierboven beschreven, begint u met leggen in de linkerhoek van de langste muur en gaat u verder vanaf de muur met de tongzijden naar muren en de groeven naar buiten gericht (groef zijanten zijn gemarkeerd met pijlen op de achterkant van elke tegel), weg van de muren. Gebruik afstandhouders om uitzettingsvoegen van 8 mm te maken.

4. Eerste rij, tweede tegel: Leg de tweede tegel aan de rechterkant van de eerste tegel neer en lijn de linkerkant uit met de rechterkant van de eerste tegel. Zorg ervoor dat beide tegels perfect zijn uitgelijnd. Tik zachtjes naar beneden met een rubberen hamer om deze in de groef van de eerste tegel te vergrendelen, totdat beide op dezelfde hoogte zijn. De hamer moet de tegel direct boven het sluitsysteem raken, zodat hij goed vastzit.

**Tip:** een perfecte uitlijning van de eerste rij is cruciaal. Om te helpen, plaatst u de 2 eerste tegels van de rij zonder ze nog in te schakelen, en gebruikt u een derde tegel of een afsnijding en klikt u op een manier dat deze op de 2 eerste tegels wordt geklikt. Dit zorgt voor uitlijning voordat de twee tegels tegen elkaar worden getikt. Werk de eerste rij af door elke tegel één voor één te installeren met de bovenstaande methode.

**Opmerking:** Als u op het gebied dicht bij de korte kant tikt, maar niet direct erboven, kan dit leiden tot blijvende schade aan de verbinding. Als u merkt dat beide tegels niet op dezelfde hoogte zijn, niet goed op elkaar zijn vergrendeld of niet goed zijn uitgelijnd, volg dan de instructies voor het demonteren onderaan de pagina, demonteer en controleer of er vuil in het slot zit. Doorgaan met de installatie kan leiden tot permanente schade aan de verbinding of de gehele installatie.

5. Laat op het einde van de eerste rij een uitzetvoeg van 8mm (5/16") tot aan de muur en meet de lengte van het laatste panel, zodat deze vastzit.

6. Tweede rij, eerste tegel: klik de tongzijde van de tegel in de vorige rij met beide groefzijden naar buiten gericht in een hoek van 25-30 °, vschuif naar de muur (respecteer de uitzettingspleet van 8 mm) ) en vouw naar beneden, waarbij u ervoor zorgt dat de lange zijde volledig vastzit zonder zichtbare openingen en dat de rechterraand van de tegel perfect is uitgelijnd met de eerste tegel van de eerste rij.

7. Tweede rij, tweede tegel: Leg de tweede tegel aan de rechterkant van de eerste tegel neer door deze in een hoek van 25-30 ° in de vorige rij te klikken en de linkerkant uit te lijnen over de rechter groef van de eerste. Zorg ervoor dat beide tegels perfect zijn uitgelijnd. Tik zachtjes naar beneden met een rubberen hamer om deze in de groef van de eerste tegel te vergrendelen, totdat beide op dezelfde hoogte zijn. De hamer moet de tegel direct boven het sluitsysteem raken, zodat hij goed vastzit.

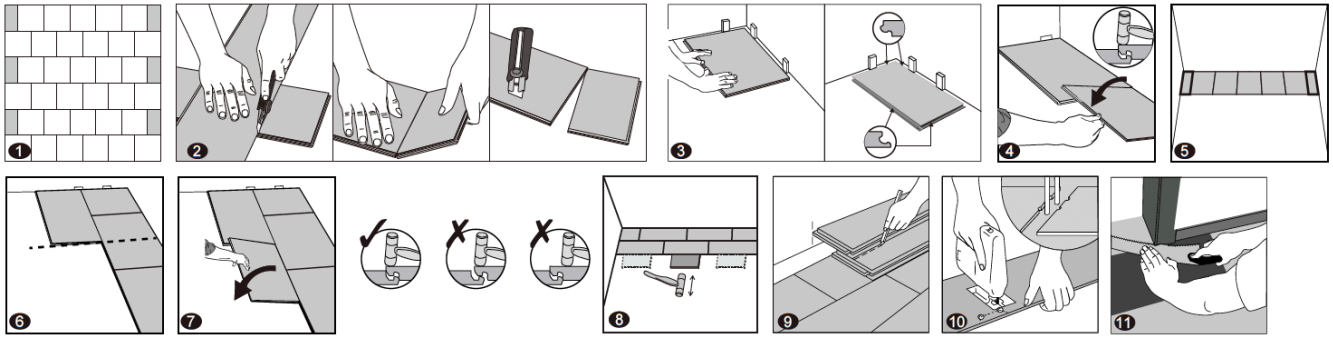
8. Na de installatie van elke rij: Gebruik reststukken en een kleine of rubberen hamer om de panelen zacht in de klik van de vorige rij te kloppen zodat ze zeker stevig in elkaar geklikt zijn en er geen kloof is tussen de lange zijde van de panelen. Elke kloof kan problematisch zijn voor de volledige installatie. Na de installatie van de eerste 2-3 rijen: Gebruik een snijlijn om de rechtheid van de installatie te verzekeren. Indien dit niet het geval is, kan het zijn dat de startmuur niet recht is of onregelmatigheden vertoont die de installatie beïnvloedt. In dat geval kan het nodig zijn de eerste rij bij te snijden om deze onregelmatigheden te compenseren. Dit kan gedaan worden zonder de eerste rij te deïnstalleren.

9. Het plaatsen van de laatste rij: Plaats een los paneel exact op de laatst gelegde rij. Plaats een andere hier bovenop, met de tandzijde tegen de muur. Teken een lijn langs de rand van deze. Snij langs de rand van dit paneel om het eerste paneel af te meten. Snij langs deze lijn om de gewenste breedte te bekomen. Installeer dit gesneden paneel tegen de muur. De laatste rij moet minstens 50mm (2") breed zijn. De afstandblokjes mogen na afloop verwijderd worden.

10. Openingen voor buizen: Boor het gat voor een buis altijd 16 mm (5/8") groter dan de diameter van de buis. Zaag het deel af zoals te zien is op de tekening, en leg het paneel op zijn plaats. Daarna legt u het uitgezaagde stuk op zijn plaats.

11. Deurlijsten en plinten: Leg een paneel met de onderzijde naar boven tegen de deurpost. Zaag de deurlijst uit zoals in de afbeelding. Leg daarna deze onder de afgezaagde deurpost.

## STEENPATROON



1. **BELANGRIJK:** Meet het te installeren gebied, de rijen van de tegenoverliggende muren moeten dezelfde breedte hebben. Pas de breedte en de lengte van de eerste te installeren tegel dienovereenkomstig aan. In smalle gangen wordt aangeraden om de vloer evenwijdig aan de lengte van de hal te leggen

2. Om de tegel te snijden: gebruik een eenvoudig mes en liniaal en snij met de bovenzijde naar boven zwaar en meerdere keren op dezelfde plek. Het mes gaat niet door het oppervlak maar maakt een diepe snede. U kunt vervolgens de ene helft van de tegel optillen en met uw andere hand de tweede tegel te houden dichtbij de snede. De vloerplaat splitst natuurlijk.

3. Eerste rij, eerste tegel: Na het aanpassen van de afmetingen van het eerste paneel zoals hierboven beschreven, begint u met leggen in de linkerhoek van de langste muur en gaat u verder vanaf de muur met de tongzijden naar muren en de groeven naar buiten gericht (groef zijanten zijn gemarkeerd met pijlen op de achterkant van elke tegel), weg van de muren. Gebruik afstandhouders om uitzettingsvoegen van 8 mm te maken.

4. Eerste rij, tweede tegel: Leg de tweede tegel aan de rechterkant van de eerste tegel neer en lijn de linkerkant uit met de rechterkant van de eerste tegel. Zorg ervoor dat beide tegels perfect zijn uitgelijnd. Tik zachtjes naar beneden met een rubberen hamer om deze in de groef van de eerste tegel te vergrendelen, totdat beide op dezelfde hoogte zijn. De hamer moet de tegel direct boven het sluitsysteem raken, zodat hij goed vastzit.

Opmerking: Het aftappen van het gebied dicht bij de rand, maar niet direct erboven, kan leiden tot blijvende schade aan het gewricht. Als u merkt dat beide tegels niet op dezelfde hoogte zijn, niet goed op elkaar zijn vergrendeld of niet goed zijn uitgelijnd, volg dan de instructies voor het demonteren onderaan de pagina, demonteer en controleer of er vuil in het slot zit. Doorgaan met de installatie kan leiden tot permanente schade aan de verbinding of de gehele installatie.

5. Laat op het einde van de eerste rij een uitzetvoeg van 8mm(5/16") tot aan de muur en meet de lengte van het laatste paneel, zodat deze past.

6. Tweede rij, eerste tegel: Voordat u met de tweede rij begint, is het van cruciaal belang om het midden van de tweede tegel in de eerste rij te markeren en een krijtlijn te tekenen / een touwtje op 90 ° te plaatsen naar de eerste rij langs de centrale lijn naar de tegenoverliggende muur. Pas de grootte van de eerste tegel in de tweede rij aan, zodat de rechterrands perfect is uitgelijnd met de krijtlijn / het touwtje in het midden van de tweede tegel in de eerste rij.

Verbind deze in een hoek van 25-30 graden met de eerste rij. Zorg ervoor dat het paneel perfect uitgelijnd is met de voorgaande en vouw ze naar beneden. Met een rubberen hamer kan u deze stevig in de vorige klikken. Beide panelen hebben dan dezelfde hoogte.

7. Tweede rij, tweede tegel: Leg de tweede tegel aan de rechterkant van de eerste tegel neer door deze in een hoek van 25-30 ° in de vorige rij te klikken en de linkerkant uit te lijnen over de rechter groef van de eerste. Zorg ervoor dat beide tegels perfect zijn uitgelijnd. Tik zachtjes naar beneden met een rubberen hamer om deze in de groef van de eerste tegel te vergrendelen, totdat beide op dezelfde hoogte zijn. De hamer moet de tegel direct boven het sluitsysteem raken, zodat hij goed vastzit.

8. Na de installatie van elke rij: Gebruik reststukken en een kleine of rubberen hamer om de panelen zacht in de klik van de vorige rij te kloppen zodat ze zeker stevig in elkaar geklikt zijn en er geen kloof is tussen de lange zijde van de panelen. Elke kloof kan problematisch zijn voor de volledige installatie.

Na de installatie van de eerste 2-3 rijen: Gebruik een snijlijn om de rechtheid van de installatie te verzekeren. Indien dit niet het geval is, kan het zijn dat de startmuur niet recht is of onregelmatigheden vertoont die de installatie beïnvloedt. In dat geval kan het nodig zijn de eerste rij bij te snijden om deze onregelmatigheden te compenseren. Dit kan gedaan worden zonder de eerste rij te deïnstalleren.

9. Het plaatsen van de laatste rij: Plaats een los paneel exact op de laatst gelegde rij. Plaats een andere hier bovenop, met de tandzijde tegen de muur. Teken een lijn langs de rand van deze. Snij langs de rand van dit paneel om het eerste paneel af te meten. Snij langs deze lijn om de gewenste breedte te bekomen. Installeer dit gesneden paneel tegen de muur. De laatste rij moet minstens 50mm (2") breed zijn. De afstandblokjes mogen na afloop verwijderd worden.

10. Opleggingen voor buizen: Boor het gat voor een buis altijd 16 mm (5/8") groter dan de diameter van de buis. Zaag het deel af zoals te zien is op de tekening, en leg het paneel op zijn plaats. Daarna legt u het uitgezaagde stuk op zijn plaats.

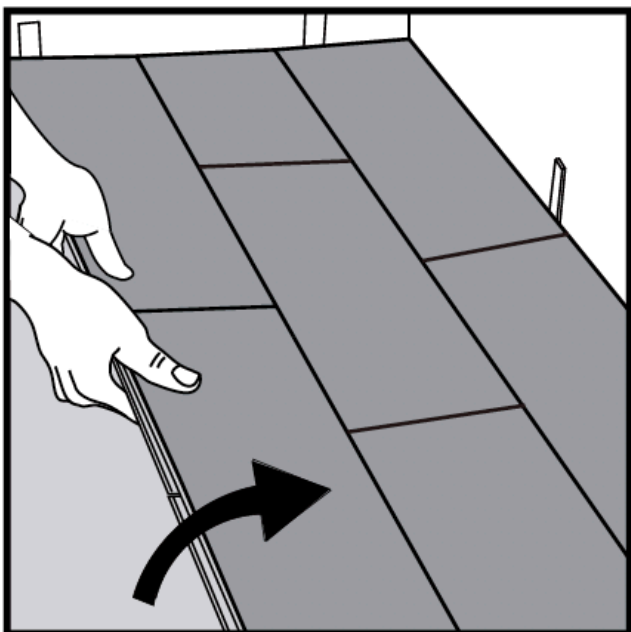
11. Deurlijsten en plinten: Leg een paneel met de onderzijde naar boven tegen de deurpost. Zaag de deurlijst uit zoals in de afbeelding. Leg daarna deze onder de afgezaagde deurpost.

#### IV. AFWERKING

Na het verwijderen van de afstandsblokjes kunnen de plinten geïnstalleerd worden. Verzeker altijd een zekere afstand tussen de vloer en de plint zodat de vloer niet geklemd wordt. Nagel de plint om die reden vast aan de muur, niet aan de vloer. Aan deuren en op plaatsen waar de vloer contact maakt met andere vloeroppervlakten, kan u opteren voor een "T" molding om de expansie-opening te bedekken zonder de panelen te fixeren. Laat wat ruimte tussen de vloer en de aanpalende oppervlakte.

#### V. ONDERHOUD

- Borstel uw vloer dagelijks met een zachte borstel.
- Verwijder vloeistoffen en overtollig vocht onmiddellijk.
- Poets met een vochtige doek indien nodig en gebruik reinigingsmiddelen voor vinylvloeren die geen was of olie bevatten.
- Het gebruik van huishoudelijke stoomreinigers op dit product is toegestaan. Gebruik de laagste stand met een geschikte zachte pad en houd de stoomreiniger niet te lang op één plek (maximaal 5 minuten). Raadpleeg de instructies van de stoomreiniger voor het juiste gebruik.
- Gebruik zachte onderlegertjes onder meubilair.
- Plaats een mat aan de ingang (let erop dat deze geen rubberen achterzijde heeft).
- Gebruik geen schuurmiddelen, bleekmiddelen of middelen die was bevatten.
- Sleep geen zware voorwerpen over de vloer.



#### VI. DEMONTAGE

Haal de rij uit elkaar door ze voorzichtig op te heffen in een hoek. Om tegels te scheiden binnen een rij die aan elkaar zijn "getikt", leg ze plat op de grond en schuif ze uit elkaar. Wanneer de panelen moeilijk loskomen, mag u deze lichtjes 5° opheffen bij het uit elkaar schuiven. Zorg ervoor dat u niet meer dan 5° opheft, omdat hierdoor het vergrendelsysteem kapot gaat.

Tip: Als de tegels moeilijk uit elkaar te schuiven zijn, is het mogelijk dat het slot niet goed vastzit. Probeer met een rubberen hamer naar beneden te tikken, zorg ervoor dat de volledige lengte is ingeschakeld en schuif vervolgens uit elkaar, waarbij de tegels plat op de grond blijven.

